

# ATMOS Zubehörteile GSE Serie

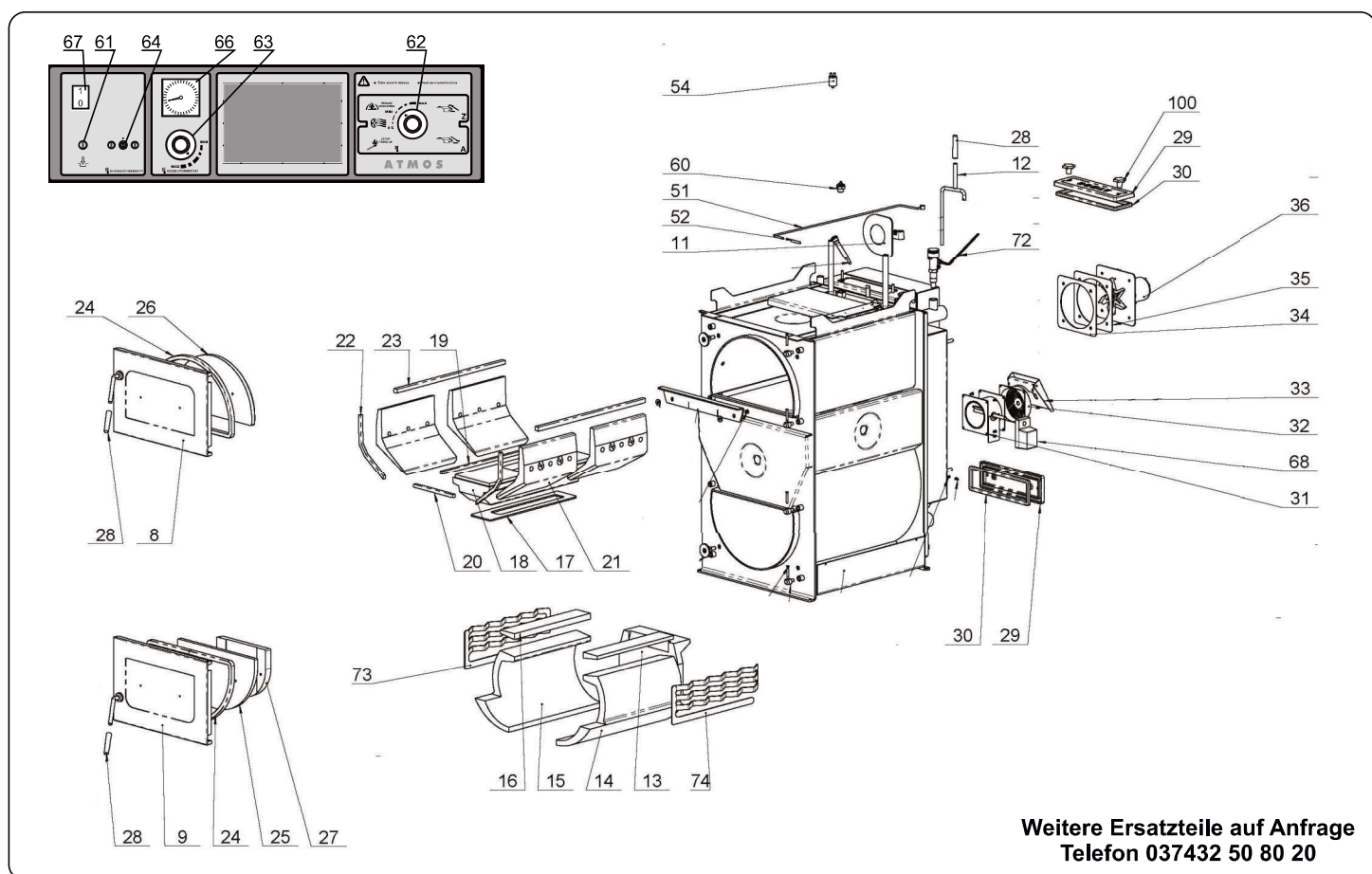
- Anfrage
- Bestellung

Fax: 037432 / 50 80 25  
eMail: info@atmos-holzessel.de

Stempel / Kontaktdaten

Ersatzteile

Kesseltyp:		Baujahr:	Seriennummer:
Nr. Zeichnung	ATMOS Nr.	Beschreibung	Stück



Weitere Ersatzteile auf Anfrage  
Telefon 037432 50 80 20